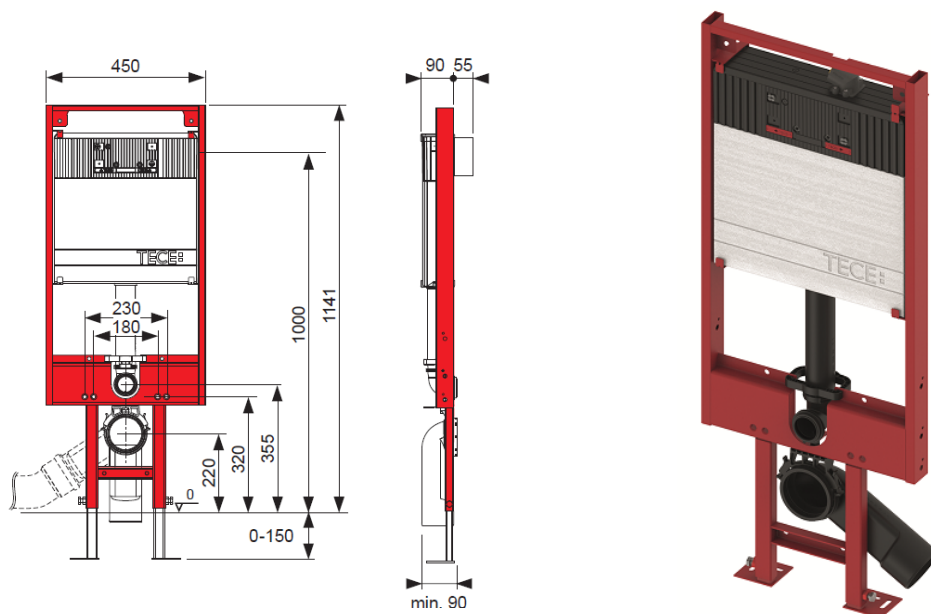


Produktdatablad

TECEcompact innbygningssisterne

Beskrivelse:

Innbygningssisterne for vegghengt toalettskål, smal og grunn modell for installering inne i eller utenpå vegg. Mål (B x H x D): 450 x 1145 x 95 mm



Består av:

- Sisternetank og innmat ferdig montert fra fabrikk
- 6,5 liters tank, leveres ferdig innstilt på 6 liters spylevolum,
- 3 liter fast innstilling på redusert spyling
- Kan enkelt justeres til 4,0/4,5/4,8 eller 6 liter spylemengde
- Isolert mot kondens
- Fullt eller redusert spylevolum, bestemmes ved valg av betjeningsplate med to knapper
- Meget støysvak innløpsventil
- Bolteavstand for montering av skål er 180 mm og 230 mm
- 4 stk. justerbare veggfester

Bestilles separat:

- Betjeningsplate for toalett
- Monteringsdeler for installasjon i hjørne eller andre løsninger

NRF-nummer 6122443- TECEcompact innbygningssisterne Sealingbag, 450mm

Produktdatablad

Godkjenning:

- Produktsertifikat fra SINTEF Byggforsk - PS 3394



Generell informasjon:

TECE Norge AS leverer i henhold til FL-VA/VVS 2016.

Ytterligere teknisk informasjon kan lastes ned fra TECE Norge AS' hjemmeside, www.tece.no

TECE Norge AS
Snipetjernveien 4
1405 LANGHUS
Tlf. 03654
E-post: post@tece.no
Web: www.tece.no

TECE 